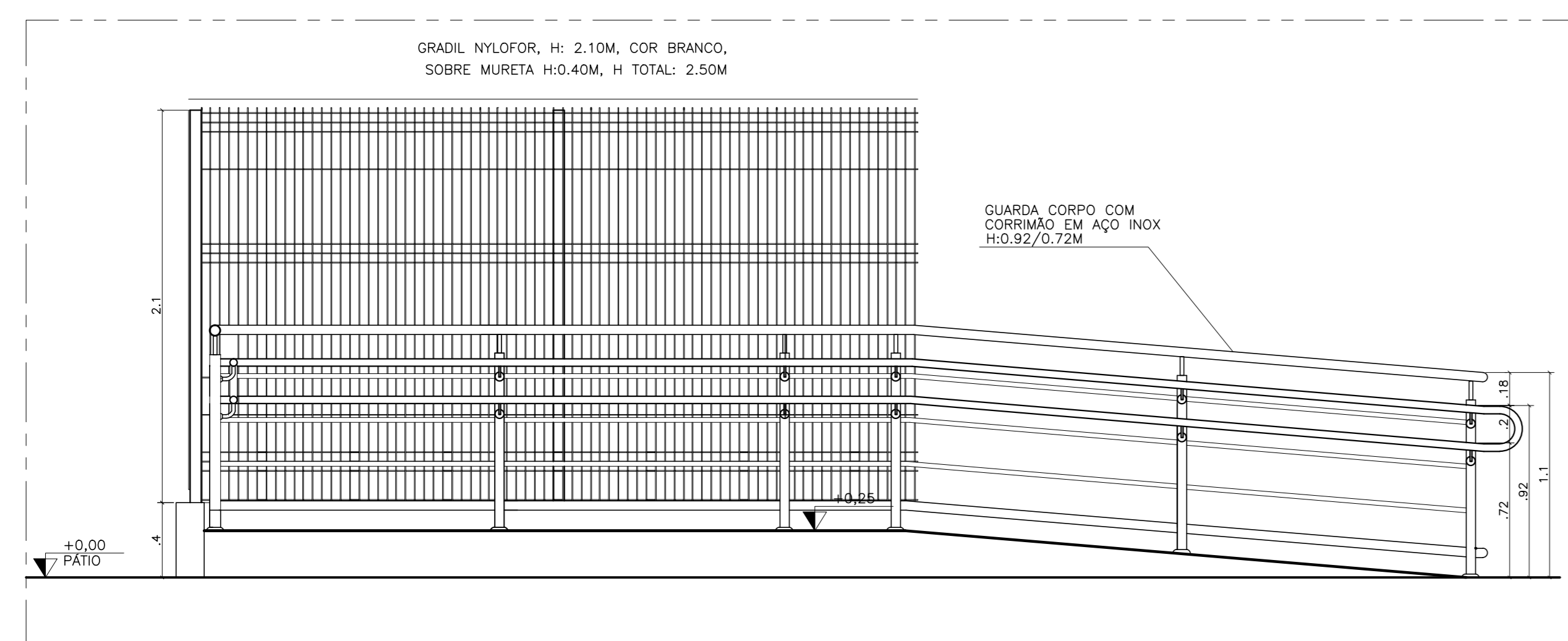
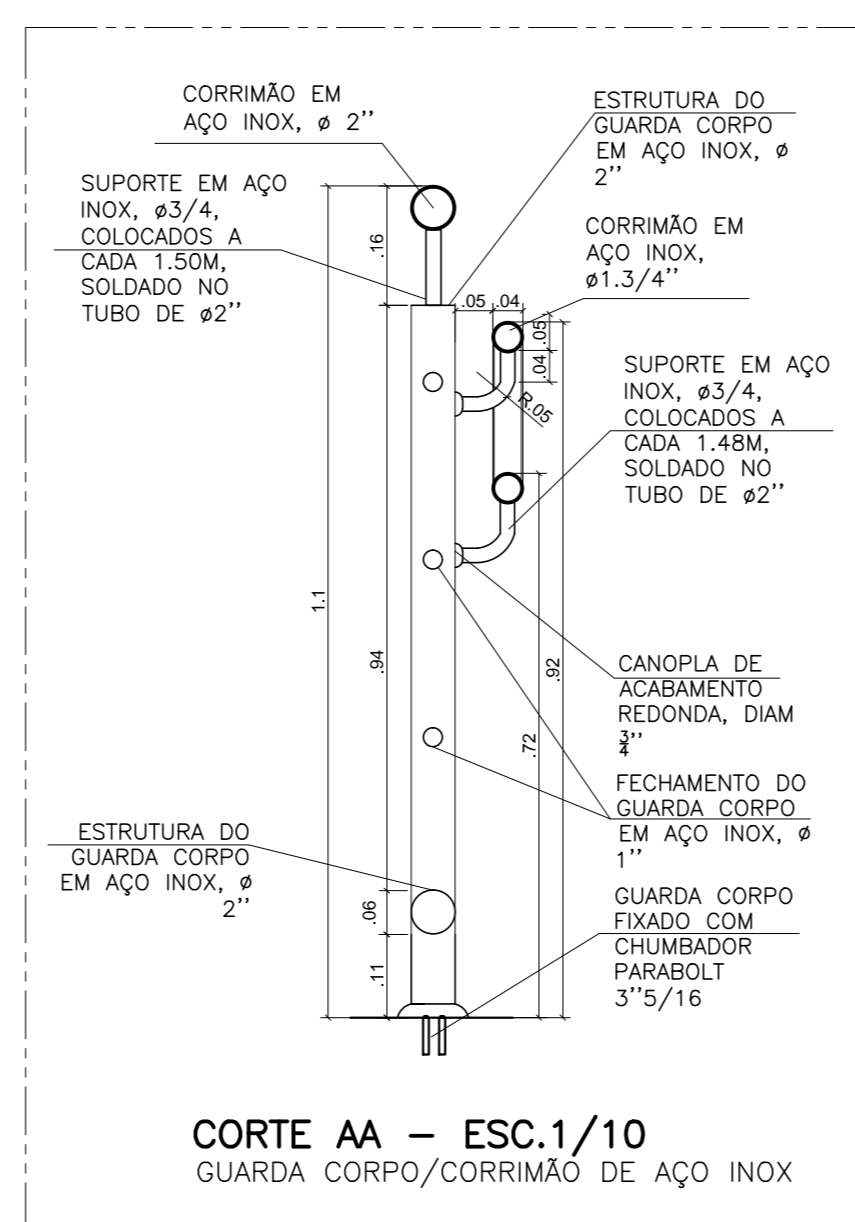


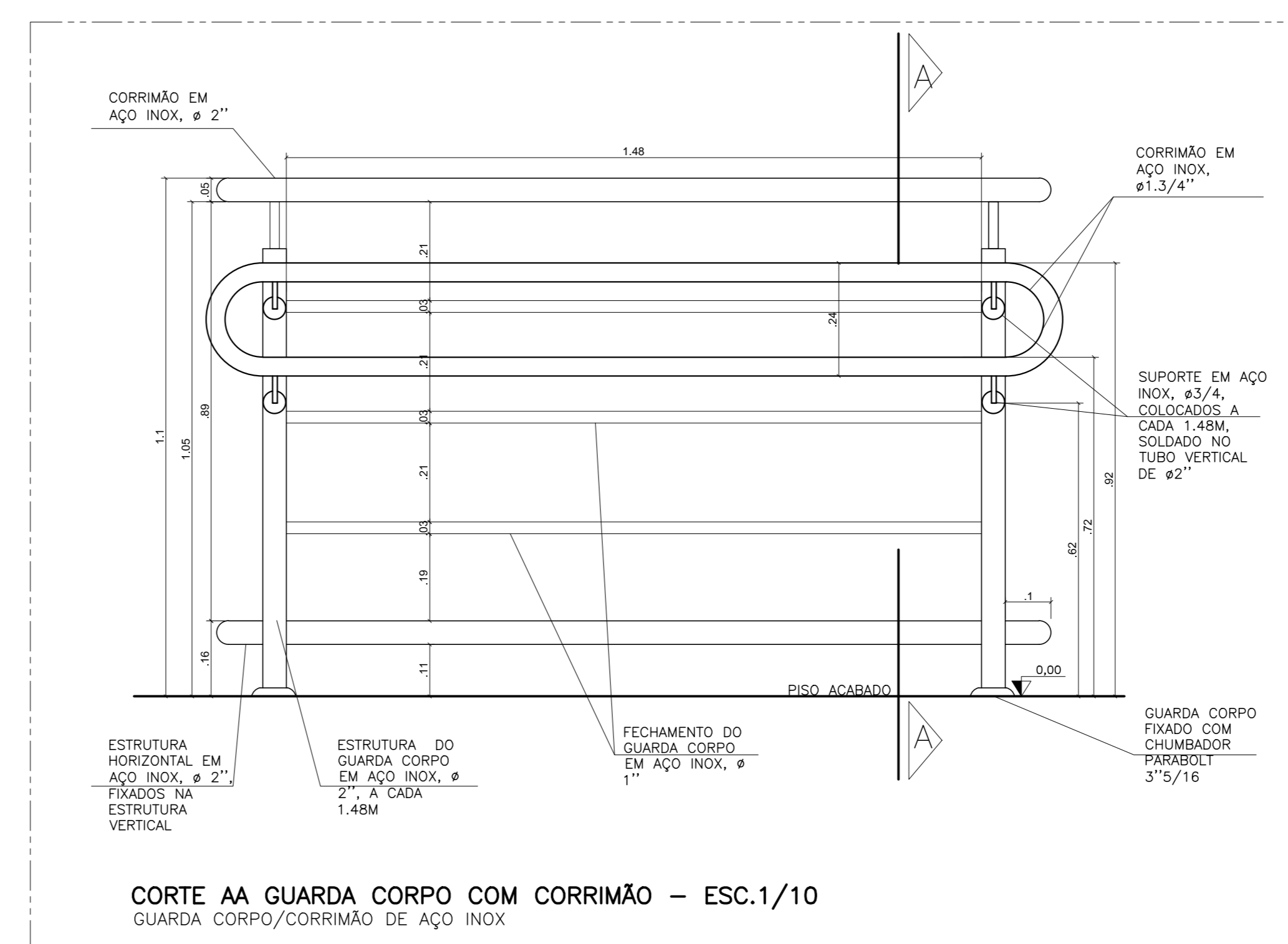
PLANTA BAIXA AMPLIAÇÃO 1 - ESC 1/25



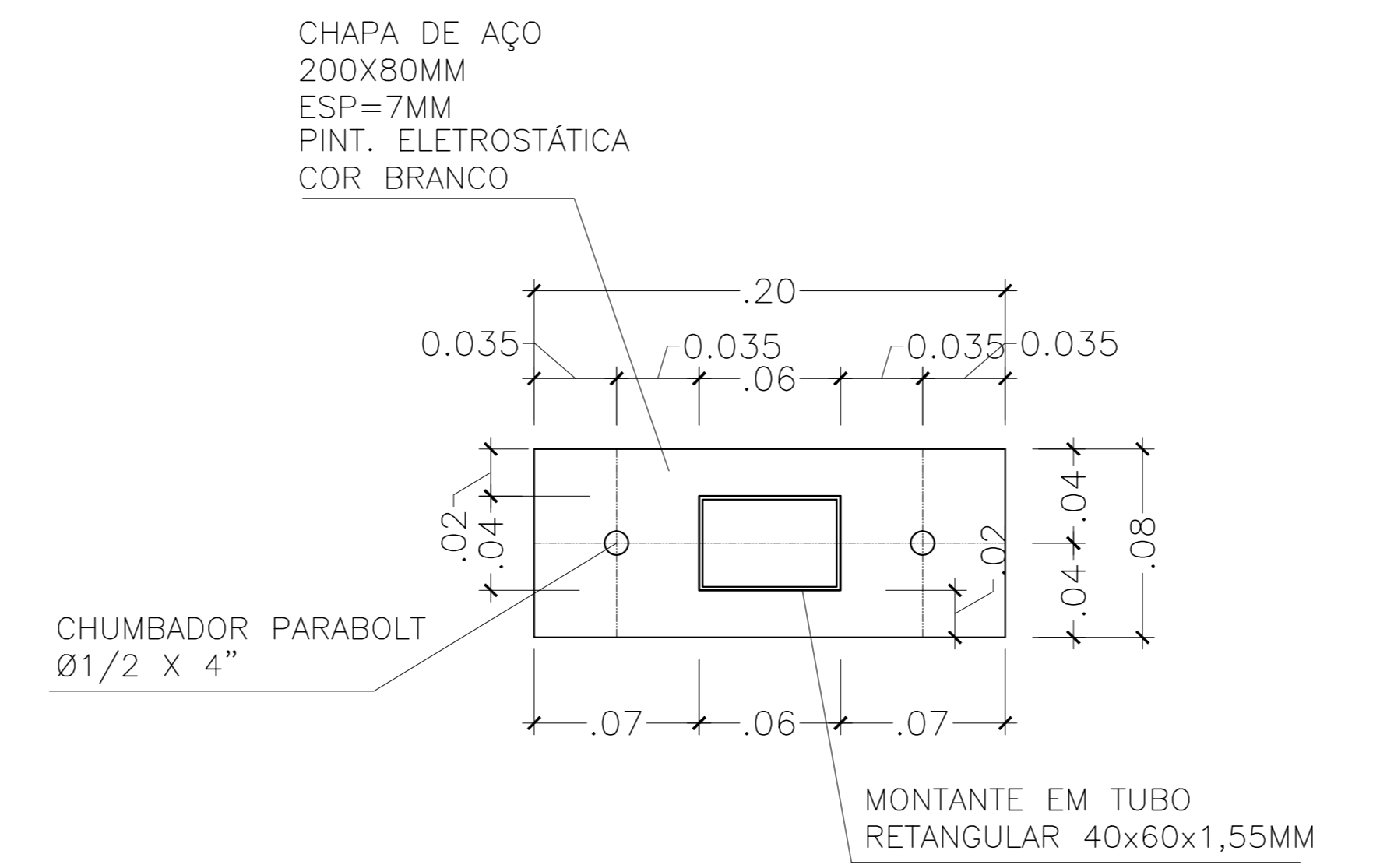
VISTA AMPLIAÇÃO 1 - ESC 1/25



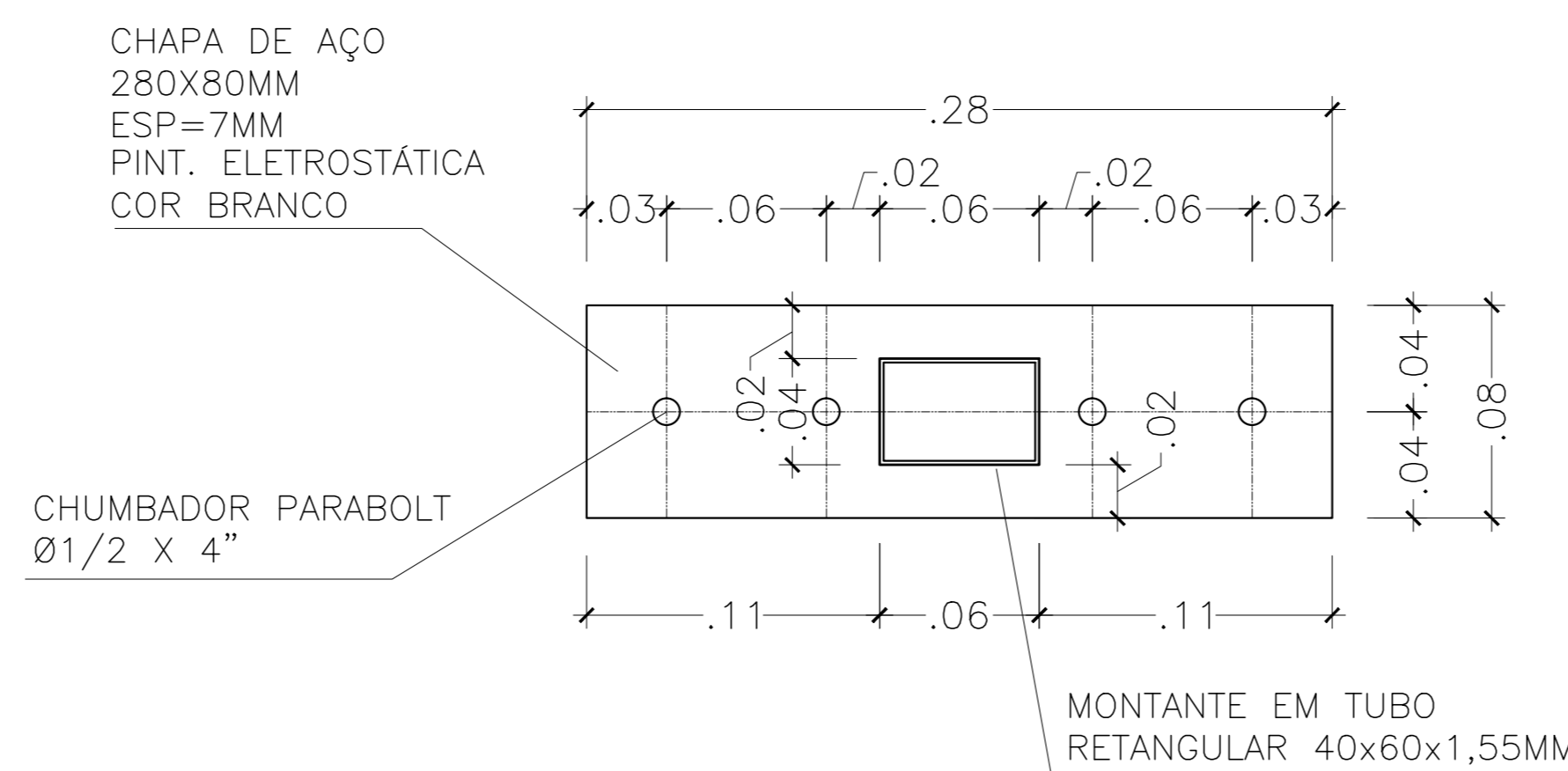
CORTE AA - ESC.1/10
GUARDA CORPO/CORRIMÃO DE AÇO INOX



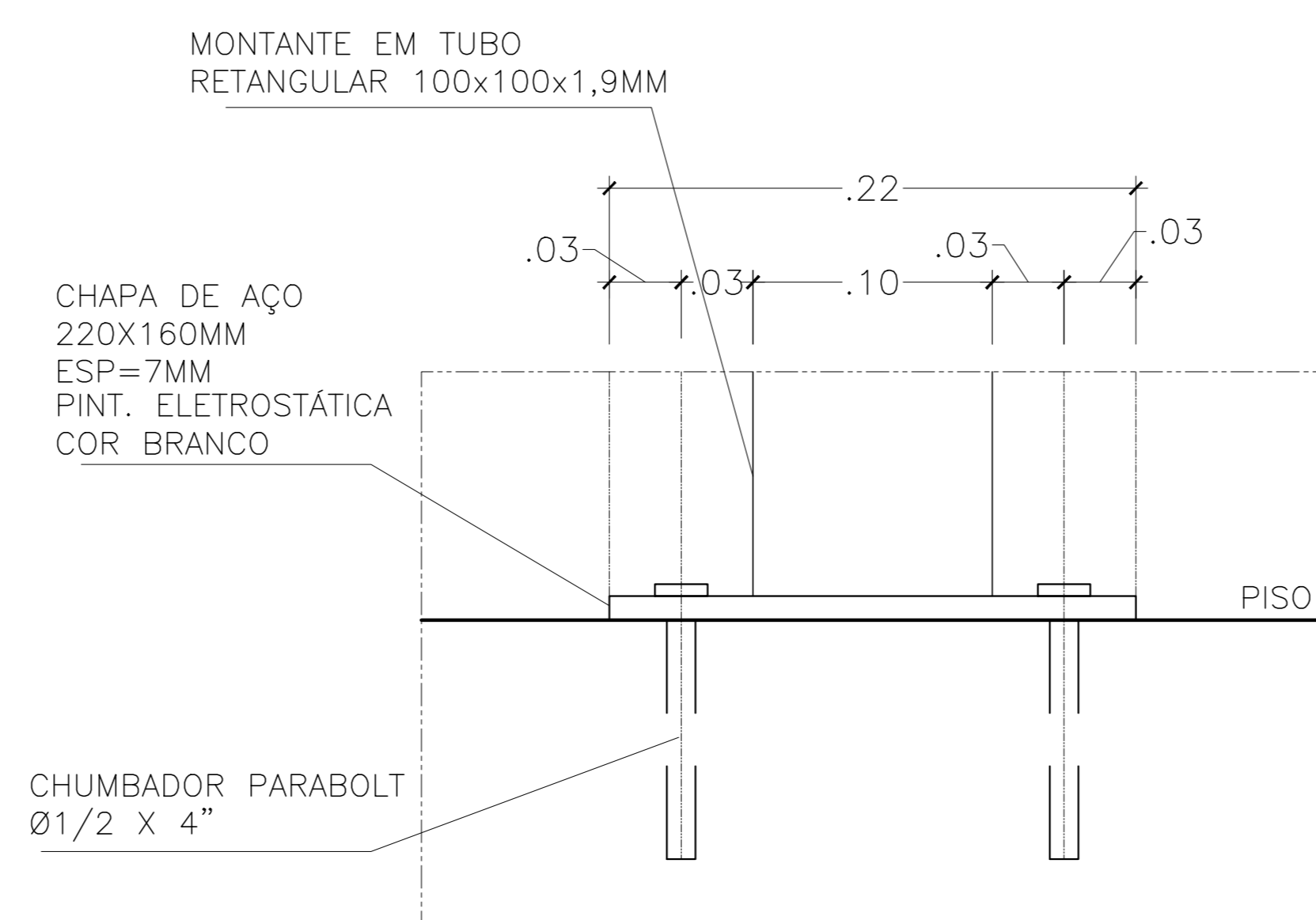
CORTE AA GUARDA CORPO COM CORRIMÃO - ESC.1/10
GUARDA CORPO/CORRIMÃO DE AÇO INOX



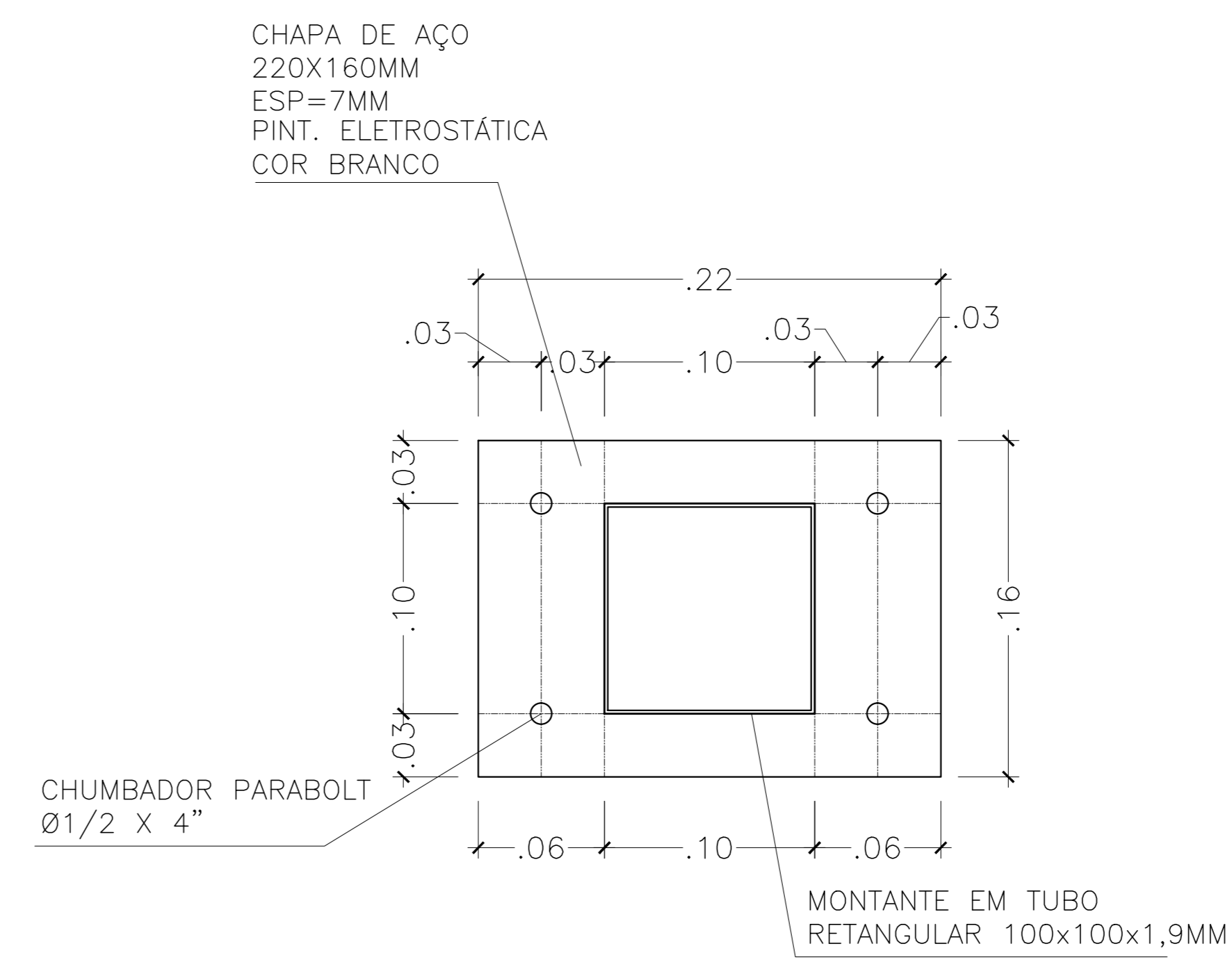
DETALHE 1 - PLANTA BAIXA
ESC.1/5



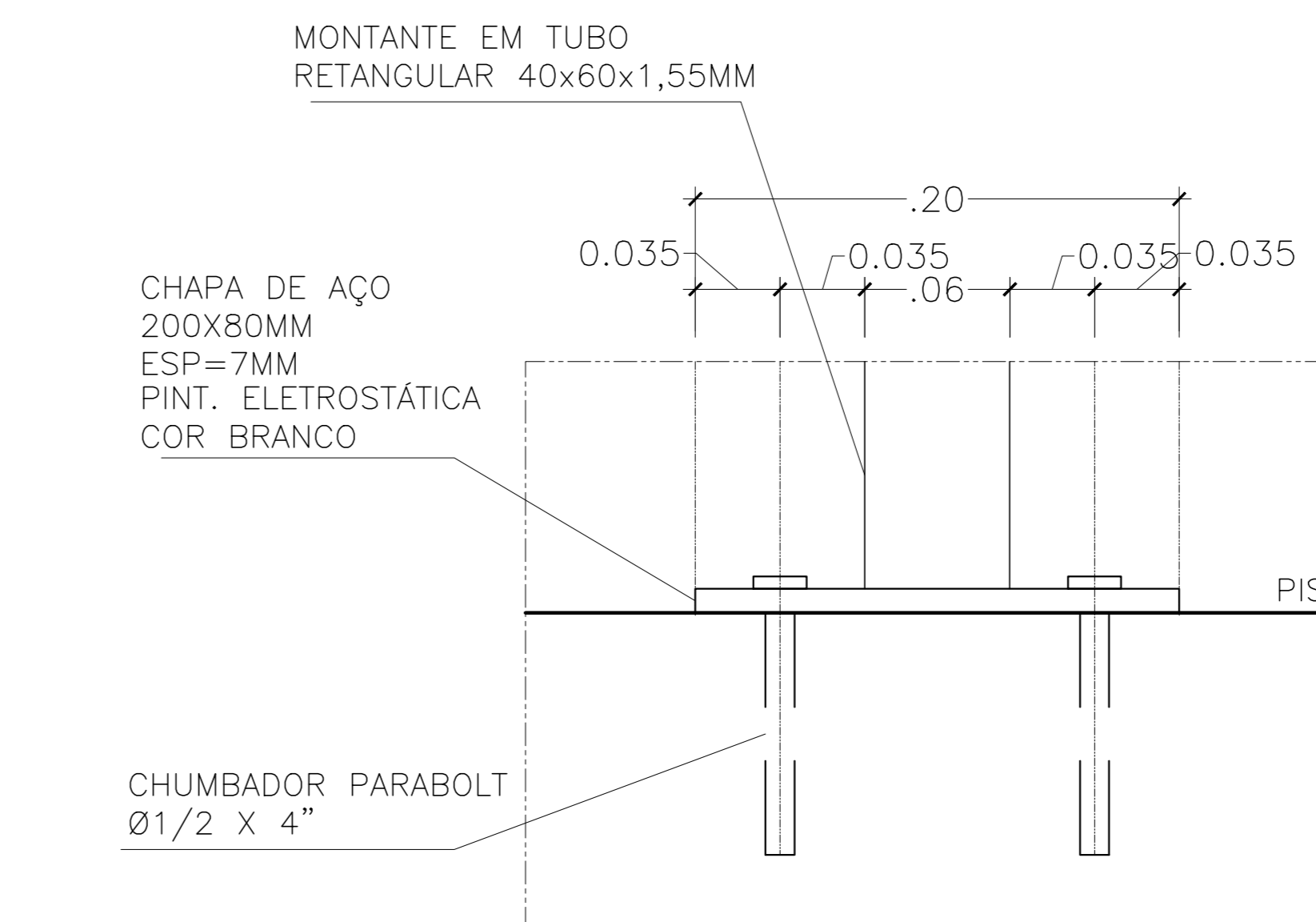
DETALHE 03 - PLANTA BAIXA
ESC.1/5



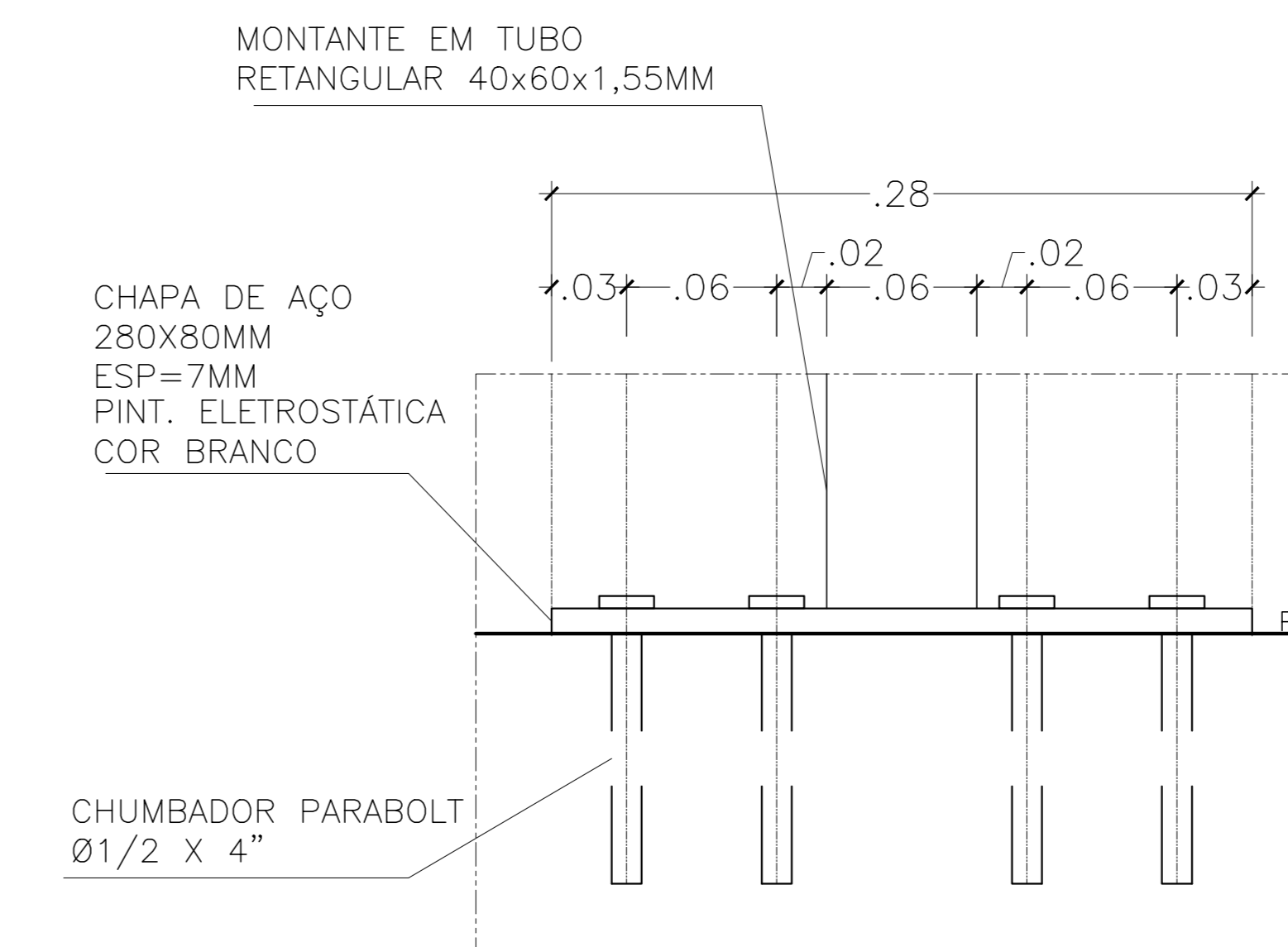
DETALHE 05 - VISTA LATERAL
ESC.1/5



DETALHE 02 - PLANTA BAIXA
ESC.1/5



DETALHE 04 - VISTA LATERAL
ESC.1/5



DETALHE 06 - VISTA LATERAL
ESC.1/5

ESPECIFICAÇÕES TÉCNICAS:	
1- REQUADROS: EM TUBO DE SEÇÃO RETANGULAR 40x60MM COM ESPESURA DA CHAPA DE AÇO ZINCADA DE 1,55CM, GRAMATURA 275 G/M ² , COM PINTURA ELETROSTÁTICA EM POLIÉSTER PO, COR BRANCO, ESPESURA MÍNIMA 200 MICRAS.	
2- MONTANTES ANEXO: EM TUBO DE SEÇÃO RETANGULAR COM ESPESURA DA CHAPA DE AÇO ZINCADA DE 1,55CM, GRAMATURA 275 G/M ² , COM PINTURA ELETROSTÁTICA EM POLIÉSTER PO, COR BRANCO, ESPESURA MÍNIMA 200 MICRAS.	
3- MONTANTES 10x10CM: EM TUBO DE SEÇÃO RETANGULAR COM ESPESURA DA CHAPA DE AÇO ZINCADA DE 1,9CM, COM PINTURA ELETROSTÁTICA EM POLIÉSTER PO, COR BRANCO, ESPESURA MÍNIMA 200 MICRAS.	
4- PAINÉIS: GRADIL CONFECIONADO EM ARAME ZINCADO A FOGO, GRAMATURA 60 G/M ² , ELETROSOLDADO, COM PINTURA ELETROSTÁTICA EM POLIÉSTER PO, COR BRANCO COM DUAS DEMAGAS DE ESPESURA MÍNIMA 100 MICRAS, COM CURVATURAS EM "V" E PONTAS DE 3CM EM UMA DAS ESTREITUDES, LIMITE DE RESISTÊNCIA 50KG/FM ² , COR BRANCA, MALHA DE 5,00X2,00CM, DIÂMETRO DOS FIOS HORIZONTAIS E VERTICAIS Ø5,00MM, CONJUNTO DE FIXAÇÃO COMPOSTO DE PARAFUSO Ø1 CABEÇA SEXTAVADA ØM5x30MM (PREENHEM) COM ARRUELA EM AÇO GALVANIZADO (4 CONSULTAR POR PAINEL).	
5- CHAPAS DE AÇO EM DIMENSÕES: 8X20, 8X28 E 10X20CM EM AÇO GALVANIZADO ESPESURA DE 7MM COM PINTURA ELETROSTÁTICA EM POLIÉSTER PO, COR BRANCO, ESPESURA MÍNIMA 200 MICRAS.	
6- BATENTE: CHAPA DOBRADA DE AÇO GALVANIZADO 100x30mm, ESP=3MM.	
7- PORTA-CADEADO: CHAPA DE AÇO GALVANIZADO, ESP=3MM.	
8- ACABAMENTO DO BATENTE E PORTA-CADEADO: PINTURA EPOXI, COR BRANCO, COM 2 DEMAGAS SOBRE FUNDO ANTICORROSIVO 1 DEMÃO.	

REVISÃO	
05	
04	
03	
02	
01	
Nº	DESCRIÇÃO
	RESP.
	DATA

	
SECRETARIA DE ESTADO DA EDUCAÇÃO - SEDU	
GERÊNCIA DE REDE FÍSICA ESCOLAR	
TÍTULO: CONSTRUÇÃO DO ESPAÇO ESPORTIVO EEF DR. EDUARDO ABRÉU DO NASCIMENTO	
ENDEREÇO: RUA DR. EDUARDO ABRÉU DO NASCIMENTO, S/N, NOVO HORIZONTE - PEDRO CANÁRIO - ES	
PRANCHAS: PROJETO ARQUITETÔNICO - ESPAÇO ESPORTIVO	PROJETO: ARQUITETURA
SECRETÁRIO ESTADUAL: VITOR AZORIM DE AZEVEDO	ESCALA: INDICADA
GERENTE DA GEREL: MARCELO AMORIM GONÇALVES	UNIDADE: METRO
COORDENADOR GERAL EPI: EDSON DE OLIVEIRA PIRES	ORELA Nº: 64866/D
AUTOR PROJETO: WILSON RODRIGUES GONÇALVES	CAD: A 24721-9
CO-AUTOR PROJETO: CO-AUTOR DO PROJETO	ORELA:
RESPONSÁVEL TÉCNICO: RESPONSÁVEL TÉCNICO	ORELA:
ARQUIVO: L04PEC01-AQ-REV0.dwg	DESENHO: FERNANDA
RETORNO:	FOLHA:
PLANTA BAIXA AMPLIAÇÕES 1 E 2	06
VISTA AMPLIAÇÕES 1 E 2	09
FORMATO: AD	OBSERVAÇÕES:
DATA: ABRIL/2019	VISTO:
REVISÃO:	